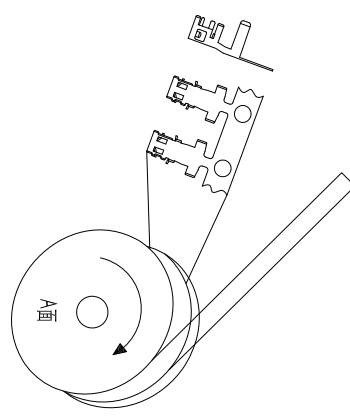
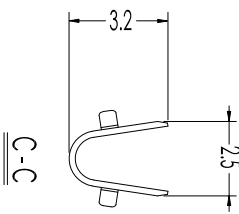
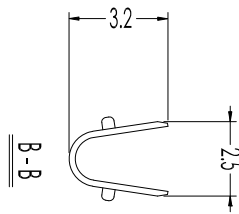
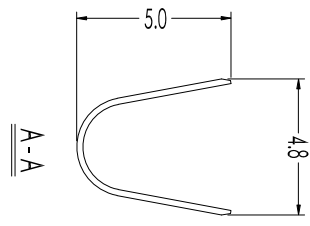
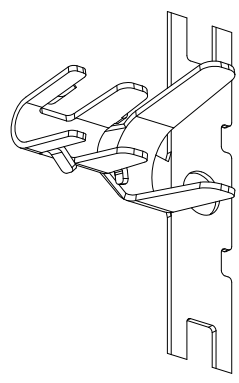


Recommended P.C.B layout (Top Side)  
[PCB Board Tolerance  $\pm 0.05$ ]



成品材料方向，如图所示  
端子头朝A面，PVC面朝向上



- NOTES:
1. P.C.Board Hole:  $\phi 2.4\text{mm}$
  2. P.C.Board Thickness:  $1.60\text{mm}$ .
  3. Standard Packing: 3000pcs/Reel

Item	Parts Material	Specification	Qty	Note	P/N
①	terminal Material	Phosphor Bronze Thickness: 0.20mm/fin - Pole/Applicable wire: 16AWG-20AWG	×		T-92240S1-03-M-0

Rev.	修正/Revisions
A.01	首次发行 Tony 2013/07/15
B.02	变更料号 Tony 2020/05/13

- Tolerances - Unless otherwise specified	
XX	: ±0.25
XXX	: ±0.15
X	: ±0.05
Y	: ±0.1
Z	: ±0.2

**SRCO** 东莞市盛瑞科技有限公司  
Dongguan Shengrui Technology Co., Ltd.  
TEL: 86-769-8216714/87988875 MAIL: src@qdsrco.com

模型 Model	客雅 Customer P/N	盛瑞料号 Part No.	环境标准 Environmental standard	单位 Unit/mm	比例 Scale	第三角投影 Third angle projection
-	-	T-P240S1-03-M-3	RoHS	mm	1:1	☑

核准/Approved	日期/Tian	审核/Checked	日期/Date	安规/Safety	製圖/Drawn	日期/Date	頁碼/Page	圖名/Description
	05/13/20		07/06/22		Tong	07/06/22	1/1	2.40mm P.C.Board Terminal