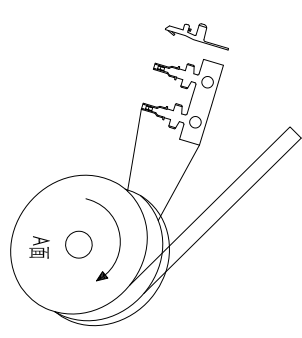


Recommended P.C.B Layout (Top Side)  
[PCB Board Tolerance±0.05]



成品轉彎方向，如圖所示  
端子頭朝A面，PVC包腳向上

NOTES:

1. P.C.Board Hole:  $\phi 1.20\text{mm}$
2. P.C.Board Thickness: 1.60mm.
3. Standard Packing: 10000pcs/Reel

Item	Parts Material	Specification	Qty	Note	P/N
①	terminal Phosphor Bronze Thickness:0.20mm/In-Plate 60-80u"/Applicable wire:22AWG-G		8000 PCS		T-P120S1-03-M-0

Rev.	修正 Revisions	Tony	Date
A.01	SR-33093FS-2K-1	Tony	2015/04/21
B.02	变更料号	Tony	2020/05/13

- Tolerances - Unless otherwise specified	
公差	公差
XX : ±0.20	±0.20
XXX : ±0.15	±0.15
XXXX : +0.10/-0.10	+0.10/-0.10
X° : ±2°	±2°

**SRCO** 东莞市盛瑞科技有限公司  
Dongguan Shengrui Technology Co., Ltd.  
TEL: 86-769-8216714/87988875 MAIL: srco@dsrco.com

機型 Model	客號 Customer P/N	審核 Approved	日期 Date
盛瑞科技 Part No.	-	審核 Checked	05/13/20
Environmental standard	RoHS	安規 Safety	Tong 05/13/20

圖名 Description: 1.20mm P.C.Board Terminal

E

D

C

B

A

E

D

C

B

A